

Technisches Datenblatt

Dosierpumpen **CONCEPT 420sm, 420smd**

Dosierpumpen der CONCEPT-Reihe mit 4-20mA Ansteuerung



Concept 420sm, 230 V AC
 Concept 420sm, 24V AC/DC



Concept 420smd, 100-240 V AC
 Concept 420smd, 100-240 V AC
 (ohne Rotor und Schlauchkit)

Die Dosierpumpen Concept 420sm und 420smd sind für den Dauerbetrieb ausgelegt und bieten verschiedene Ansteuermöglichkeiten.

Der getriebelose Schrittmotorantrieb gewährleistet eine verlässliche kontinuierlich und präzise Dosierrate.

Einsatzgebiete

- Technische Feindosierungen
 - Wasserchemie & -behandlung
 - Pool und SPA
 - Flockungshilfsmittel (FHM)
 - Biozide, Desinfektionsmittel
 - Antiscaling, Steinverhütung

Übersicht Produktvarianten

98307	Concept 420sm, 230 V mit Rotor 47-13 blau und PS 140-4,8x1,6 PH
98338	Concept 420sm, 24V AC/DC mit Rotor 47-13 blau und PS 140-4,8x1,6 PH
98322	Concept 420smd, 100-240 V AC mit Rotor 47-13 blau und PS 140-4,8x1,6 PH
1001477	Concept 420smd, 100-240 V AC ohne Rotor, Schlauchkit und mit blauer Haube

Technisches Datenblatt

Technische Daten Concept 420sm



Concept 420sm,
230 V AC
Art.-Nr.: 98307

Concept 420sm,
24V AC/DC
Art.-Nr.: 98338

Leistungsdaten

Dosierrate (min.)* ¹ :	0,12 L/h (2 ml/min.) mit Pumpenschlauch 1.6x1.6, Wasser, freier Auslauf
Dosierrate (max.)* ¹ :	12 L/h (200 ml/min.) mit Pumpenschlauch 4.8x1.6, Wasser, freier Auslauf
Einschaltdauer:	100% bezogen auf 1 h (Dauerbetrieb innerhalb des spezifizierten Temperaturbereichs)
Dosiermenge (max.):	275 L/d (11.500 ml/h) mit PS140-4,8x1,6 PH
Gegendruck (max.):	2 bar (mit Standardschlauch 1,5 bar)
Ansaughöhe:	1,8 m

*¹ Förderleistung abhängig vom jeweiligen Pumpenschlauch.

Technisches Datenblatt

Elektrische Daten		
Betriebsspannung:	230 V AC +/- 10%	24 V AC/DC
Netzfrequenz:	50 / 60 Hz	-
Leistungsaufnahme:	14 W	13 W
Stromaufnahme:	60 mA	540 mA
Schutzart:	IP 65	
Mindestdauer Impulseingang $t_{\text{min. impuls}}$:	50 Millisekunden [ms] fallende Flanke	
Impulsfrequenz (max.):	10 Hz	
Ansteuersignale:	Details siehe Kapitel „Elektrischer Anschluss“	
Anschluss:	Klemme im Gerät	

Mechanische Daten	
Abmessungen (B x H x T):	93,5 x 150 x 130 mm
Gewicht:	1,20 kg
Motor:	Schrittmotor
Farbe Pumpengehäuse:	Anthrazit
Farbe Rotorabdeckung:	Blau

Technisches Datenblatt

Konfiguration	
Gerät:	Potentiometer, Jumper 1 Taster für Entlüftung und Aktivieren/Deaktivieren
Betriebsarten:	<ul style="list-style-type: none"> • einstellbare Förderleistung • potentialfreier Schließer (on/off) • impulsgesteuert (Wasseruhr o.ä.) • stromgesteuert 0 ... 20 mA • stromgesteuert 4 ...20 mA • Zeitrelais/Charge
Einstellbare Förderleistungsbereiche:	<ul style="list-style-type: none"> • 0,06 – 12,00 l/h (1,00 – 200 ml/min.) • 0,024 – 5,40 l/h (0,40 – 90 ml/min.) • 0,006 – 1,32 l/h (0,10 – 22 ml/min.) • 0,0012 – 0,3 l/h (0,02 – 5 ml/min.)

Technisches Datenblatt

Umgebungsbedingungen

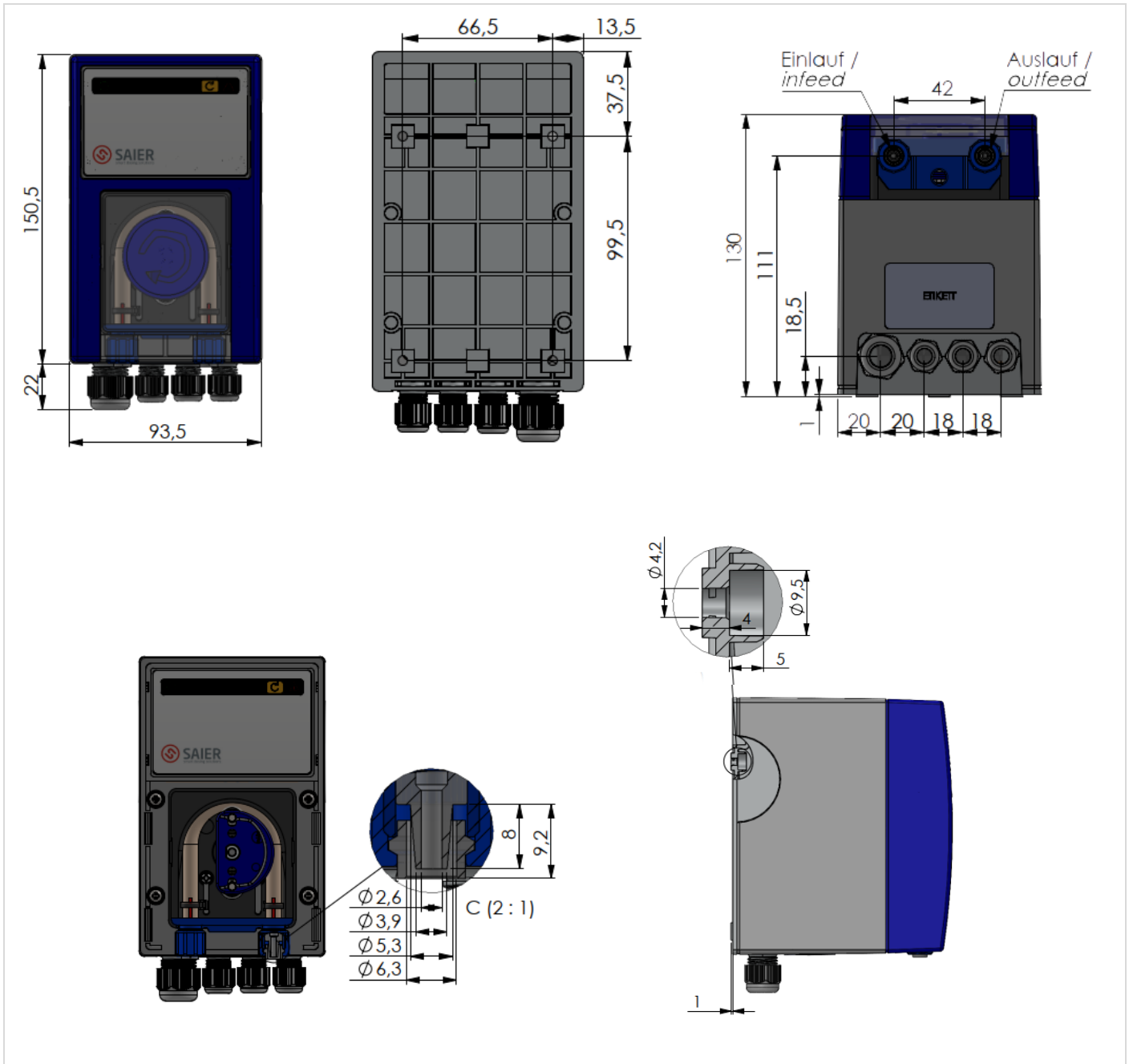
Zulässige Umgebungstemperatur:	+10 ... +45 °C
Beanspruchung im Klima:	gemäß DIN EN 60068-2-38
Zertifiziert nach:	DIN EN ISO 9001:2015

Prozessanschlüsse & Medienführung (Standard)

Anschlussschlauch IØ / AØ:	4 / 6 mm
Pumpenschlauch IØ:	4,8 x 1,6 mm
Schlauchanschluss:	Stutzen
Schlauchkit-Art.-Nr.:	43300
Schlauch-Material:	Ph
Farbe Schlauchhalter, Material:	Blau, PP
Rotor-Art.-Nr.:	43061
Rotor:	ROT47-13 Standard, blau
Dosierbare Medien:	Chlor, Fällungsmittel, Additive u. a. abhängig vom Material des Pumpenschlauchs

Technisches Datenblatt

Abmessungen CONCEPT 420sm



Technisches Datenblatt

Technische Daten Concept 420smd



Concept 420smd,
 100-240 V AC
 Art.-Nr.: 98322

Concept 420smd
 100-240 V AC
 Art.-Nr.: 1001477
 ohne Schlauchkit und
 mit blauer Haube

Leistungsdaten

Dosierrate (min.)*1:	0,12 L/h (2 ml/min.) PS 138-1,6x1.6.PH Wasser, freier Auslauf	Wird durch das ausgewählte und montierte Schlauchkit bestimmt.
Dosierrate (max.)*1:	9 L/h (150 ml/min.) PS 140-4.8x1.6.PH, Wasser, freier Auslauf	
Einschaltdauer:	100% bezogen auf 1 h (Dauerbetrieb innerhalb des spezifizierten Temperaturbereichs)	
Dosiermenge (max.):	275 L/d (11.500 ml/h) mit PS140-4,8x1,6 PH	Wird durch das ausgewählte und montierte Schlauchkit bestimmt.
Gegendruck (max.):	2 bar	
Ansaughöhe:	1,8 m	

*1 Förderleistung abhängig vom jeweiligen Pumpenschlauch.

Technisches Datenblatt

Elektrische Daten	
Betriebsspannung:	100-240 V AC
Netzfrequenz:	50 / 60 Hz
Leistungsaufnahme:	14 W
Stromaufnahme:	max. 140 mA
Schutzart:	IP 65
Mindestdauer Impulseingang $t_{\text{min. impuls}}$:	50 Millisekunden [ms] fallende Flanke
Impulsfrequenz:	10 Hz
Ansteuersignale:	Details siehe Kapitel „Elektrischer Anschluss“
Anschluss:	Klemme im Gerät

Mechanische Daten	
Abmessungen (B x H x T):	93,5 x 150 x 130 mm
Gewicht:	1,20 kg
Motor:	verschleißfreier, getriebeloser Schrittmotor
Farbe Pumpengehäuse:	Anthrazit
Farbe Rotorabdeckung:	Anthrazit

Technisches Datenblatt

Konfiguration	
Gerät:	Mit Tasten am Gerät 6 Tasten, 2 Zeilen LCD Display, beleuchtet
Betriebsarten:	<ul style="list-style-type: none"> • einstellbare Förderleistung • potentialfreier Schließer (on/off) • potentialfreier Schließer (Laufzeit) • stromgesteuert 0 ... 20 mA • stromgesteuert 4 ...20 mA • stromgesteuert 20 ... 0 mA • stromgesteuert 20 ... 4 mA • stromgesteuert x ... y mA • (X- und Y-Wert von 0 ... 20 mA einstellbar) • Impulsgesteuert (0 ... 10 Hz) • Impulsgesteuert (0 ... 10 Hz) mit Memoriefunktion
Einstellbare Förderleistungsbereiche:	<ul style="list-style-type: none"> • 0,06 – 12 l/h (1,00 – 200 ml/min.) • 0,024 – 5,40 l/h (0,40 – 90 ml/min.) • 0,006 – 1,32 l/h (0,10 – 22 ml/min.) • 0,0012 – 0,3 l/h (0,02 – 5 ml/min.)

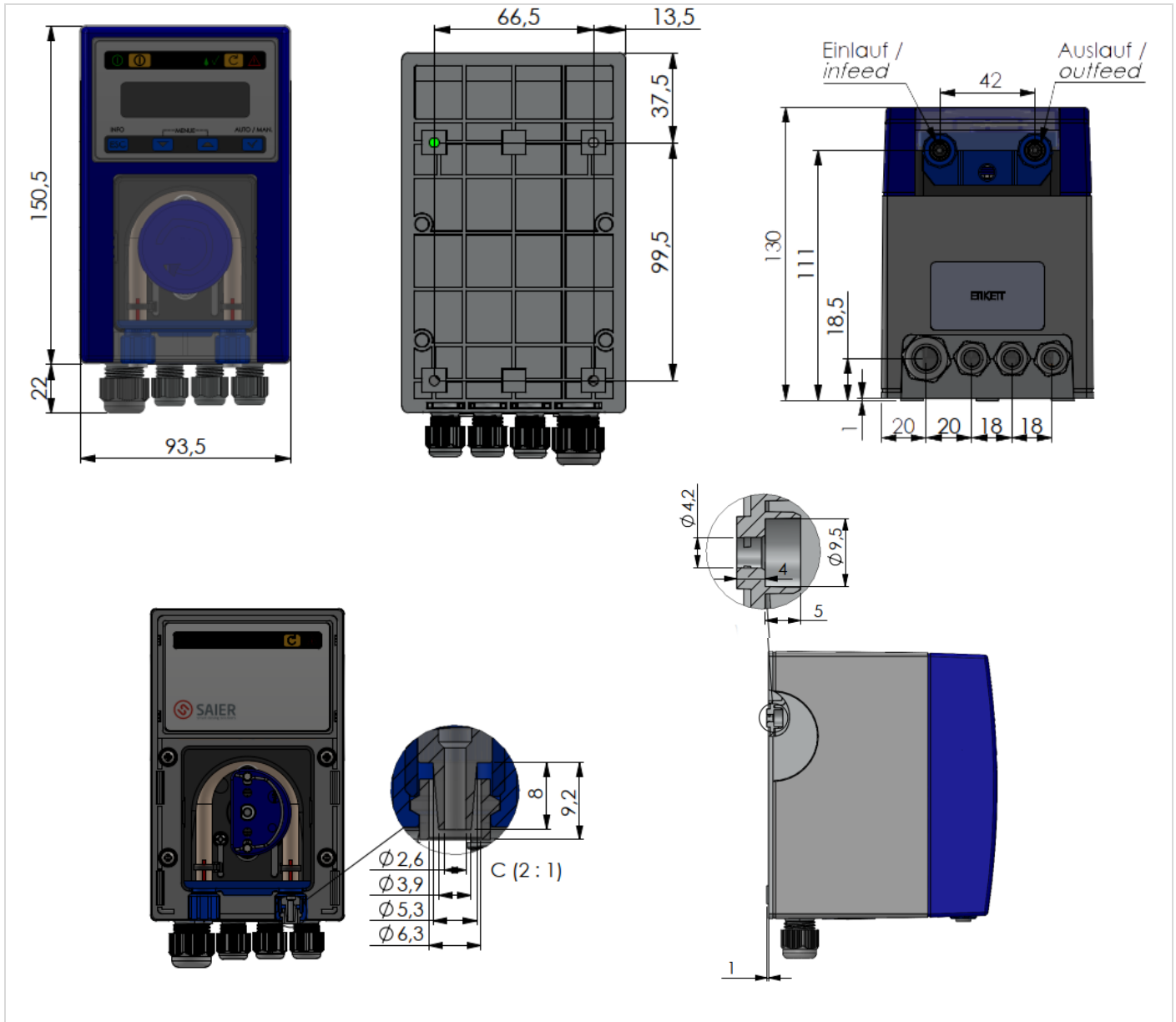
Umgebungsbedingungen	
Zulässige Umgebungstemperatur:	+10 ... +45 °C
Beanspruchung im Klima:	gemäß DIN EN 60068-2-38
Zertifiziert nach:	DIN EN ISO 9001:2015

Technisches Datenblatt

Prozessanschlüsse & Medienführung (Standard)	
Anschlussschlauch IØ / AØ:	4 / 6 mm
Pumpenschlauch IØ:	4,8 x 1,6 mm
Schlauchanschluss:	Stutzen
Schlauchkit-Art.-Nr.:	43300
Schlauch-Material:	Ph
Farbe Schlauchhalter, Material:	Blau, PP
Rotor-Art.-Nr.:	43061
Rotor:	ROT47-13 Standard, blau
Dosierbare Medien:	Chlor, Fällungsmittel, Additive u. a. abhängig vom Material des Pumpenschlauchs

Technisches Datenblatt

Abmessungen CONCEPT 420smd



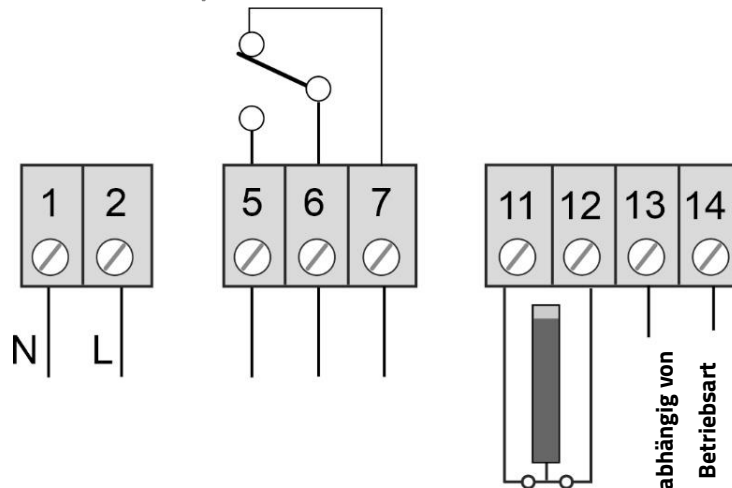
Technisches Datenblatt

Schlauchkits							
Mögliche Förderleistung	Betriebsdruck (max.)	Rotor Art.-Nr.	Rotor	Pumpenschlauch Material	Pumpenschlauch Anschluss	Schlauchkit Art.-Nr.	Schlauchkit
0,06–12,00 l/h (1,0–200 ml/min.) *1	1,5 bar	43061	Rotor 47-13, blau	Ph	4x1 (Klemmen)	43300	SK9911/4,8-4x1 140-4,8x1,6 Ph blau
0,024–5,40 l/h (0,4–90 ml/min.)	2,0 bar					43301	SK9911/3,2-4x1 138-3,2x1,6 Ph blau
0,006-1,32 l/h (0,1–22 ml/min.)	3,0 bar	1002463	Rotor 1511, blau FR 0,8..2,4, chlorresistent			43302	SK9911/1,6-4x1 138-1,6x1,6 Ph blau
0,0012–0,30 l/h (0,02–5 ml/min.)	3,7 bar					43303	SK9911/0,8-4x1 138-0,8x1,6 Ph blau

*1 Standard Schlauchkit (Auslieferungsstand).

Technisches Datenblatt

Elektrischer Anschluss Concept 420sm, 420smd



Nr:	Anschluss	
1	Nulleiter (N) Betriebsspannung	
2	Phase (L1) Betriebsspannung	
Potentialfreie Wechsler:		
5, 6, 7	Alarmmeldekontakt: 5/6: Schließer	Zusatzpumpe: 6/7: Öffner
Steuersignaleingänge:		
11	Steuersignaleingänge: Saugglanzeingang für Leermeldung	
12	Saugglanzeingang (normaly closed=NC) oder als EXTERN STOPP verwendbar.	
Steuereingang für die Dosierung:		
13	Steuerung der Dosierung ist abhängig von Betriebsart (s. nachfolgende Tabelle).	
14		
Betriebsarten	# 13	# 14
Auto Extern	Schließer	
Charge Auto	Schließer	
Auto 0 - 20 mA	I out	I in
Auto 4 - 20 mA	I out	I in
Auto x - y mA	I out	I in
Auto 20 - 0 mA	I out	I in
Auto 20 - 4 mA	I out	I in
Auto Impulse	Signal 0 ... 10 Hz	
Auto Impulse Memory	Signal 0 ... 10 Hz	

Technisches Datenblatt

Zubehör

Art.-Nr.:	Bezeichnung	Details
43245	Montageplatte	Montagepl 94,5x197Concept 1fKomb
43300	Schlauchkit 1	Schlauchkit 1,5 bar
43301	Schlauchkit 2	Schlauchkit 2,0 bar
43302	Schlauchkit 3	Schlauchkit 3,0 bar
43303	Schlauchkit 4	Schlauchkit 3,7 bar
45001	Produkteinlauf 6mm	Tankeinlaufstutzen TEST M 10
996026	Produkteinlauf 90° PE 4/6mm	TEST M 10/90-4x1,blau
1002632	Rückschlagventil Alkalie geeignet	RSV EG-6 AG-G1/8, PVDF
45034	Rückschlagventil	RSV EG-4x1 AG-G1/8, V2, EP380
18036	Sauglanze mit Schwimmschalter	SLNS9608-500 mm
18046	Sauglanze	SLNS9608-600 mm
18021	Sauglanze	SLNS9608-1000 mm
45030	Schlauch Meterware	S-Schlauch 4x1 PVC Transparent
45038	Schlauch Meterware	S-Schlauch 4x1 PE Natur
1002682	Schlauch 100 Meter-Rolle	S-Schlauch 4x1 PVC Transparent
1004717	Saugleitung	Schlauch PVC 8x3 50 m Rolle
1003858	Steuerleitung 1	Steuerkabel 5x0,5, 7,5 m
1002530	Steuerleitung 2	Steuerkabel M LiYY 7x0,75 num, meterware
45007	Schlauchschele 1	Schlauchschele 08-12 mm (1Stk.)
45008	Schlauchschele 2	Schlauchschele 10-16 mm (1Stk.)
996005	Ansauggewicht	Ansauggewicht 4x1, Klemmringverschraubung
20026	Ansauggewicht	Ansauggewicht Innen 6 mm



SAIER Dosiertechnik GmbH . Gewerbestrasse 71 . 79194 Gundelfingen Germany

Web: www.saier.eu . Mail: info@saier.eu

Dieses Datenblatt informiert über Produkte der Saier GmbH Dosiertechnik. Änderungen und Irrtümer bleiben vorbehalten. Die Eignung für den vorgesehenen Einsatz ist vom Anwender zu prüfen.

