

Technisches Datenblatt

Dosierpumpe DSP 9805-II

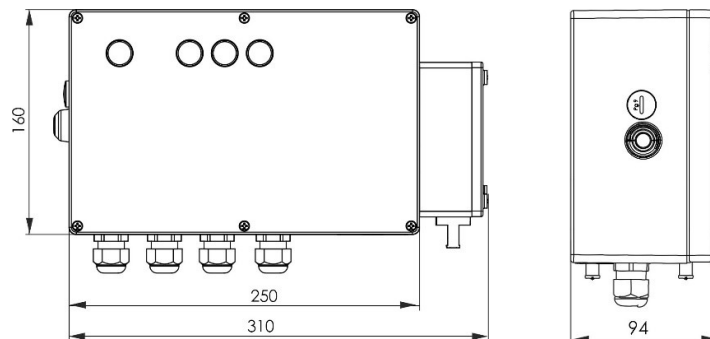
Die leistungsstarke Dosierschlauchpumpe DSP 9805-II dosiert elektrisch leitfähige Medien (z.B. flüssige Reinigungsmittel).

Diese Pumpe wird für Waschanlagen mit hohem Wasserverbrauch eingesetzt.



Leistungsdaten	Förderleistung:	0 ... 833 ml/min
	Einschaltdauer:	50%
	Max. Druck:	0,5 bar
	Ansaughöhe:	1,8 m
Konfiguration	Am Gerät:	Jumper und Potentiometer
Elektrische Daten	Betriebsspannung:	230 V AC
	Frequenz:	50 / 60 Hz
	Leistungsaufnahme:	50 VA
	Leitwertmessung:	konduktiv
	Schutzart:	IP 65
Mechanische Daten	Abmessungen:	310 x 187 x 94 mm
	Gewicht:	3,1 kg
	Anschlusschlauch IØ/AØ:	6/- mm
Umgebungsbedingungen	zulässige Umgebungstemperatur:	+10 ...+45 °C
	Beanspruchung im Klima:	gemäß DIN EN 60068-2-38

Abmessungen



Produkte

Art.Nr.:	Bezeichnung
10087	Dosierpumpe DSP 9805-II