

Fiche technique

CTLOG 2013 module de couplage de capteurs

The CTLOG 2013 sensor coupling module connects water meters, conductivity sensors and temperature sensors to the following SAIER devices:

- PSD Pro / PSD System
- PDG 2806 / PDG 2906
- DSPset 2602
- DC 2418 Dosingcomputer



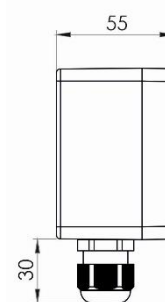
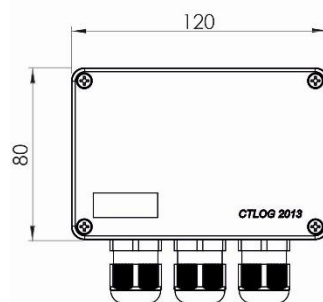
Données électriques

Tension de fonctionnement :	12 ... 24 V DC
Puissance d'entrée :	0.15 W
Bus :	RS-485 (SD bus)

Données mécaniques

Dimensions :	120 x 80 x 55 mm
Poids :	200 kg
Classe de protection :	IP 65
Plage de température ambiante :	0 ... +50 °C

Dimensions



Produit

N° d'art.	Désignation
16505	Module de couplage du capteur CTLOG 2013

Capteurs

1000705	Capteur de conductivité réservoir ILFS 02 (inductif)
1002834	Capteur de conductivité tuyau ILFD 03 (inductif)
14001	Électrode de conductivité EE 10-G3/8 (conductrice)
26002	Capteur de température 26002

Débitmètre

1002619	Débitmètre DFM-Ms-N $\frac{3}{4}$ (0.5 - 50 L/min)
1002620	Débitmètre DFM-Ms-N $\frac{3}{4}$ (0.8 - 80 L/min)