

Technisches Datenblatt

SAIER LTE-Router

Mit dem Saier LTE-Router können alle remotefähigen SAIER-Geräte an die SAIER Cloud SDDDB angebunden werden.

Durch die vibrations sicheren Steckverbindungen, dem robusten Gehäuse und dem umfangreichen Zubehör ermöglicht dieser Router die Internetanbindung auch in anspruchsvoller Betriebsumgebung – und das weltweit.



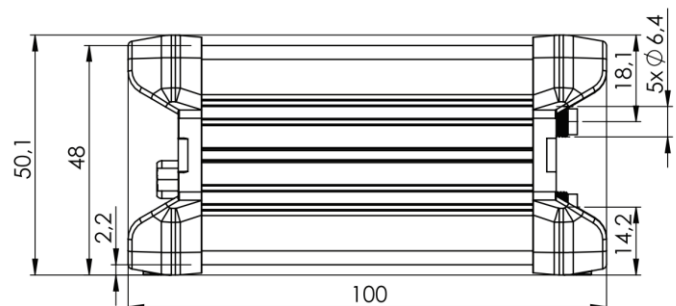
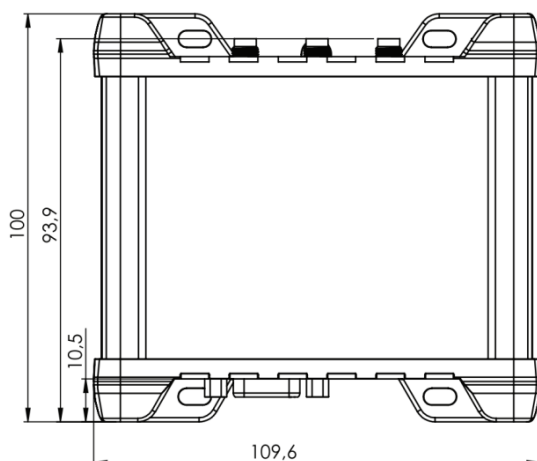
Elektrische Daten

Betriebsspannung:	100 ... 240 V
Frequenz:	50 / 60 Hz
Leistungsaufnahme:	9 W

Umgebungsbedingungen

zulässige Umgebungstemperatur:	+10 ... +45 °C
Beanspruchung im Klima:	gemäß DIN EN 60068-2-38

Abmessungen



Lieferumfang**Bezeichnung**

LTE-Router

Teile

Router mit Anschraubantennen

SIM Karte

Anschlusskabel 5m

Anschlusswiderstand RS485 Bus M12

Produkte**Art. Nr.****Bezeichnung****Lieferumfang**

1004800

LTE-Router Europa

Lieferumfang + Steckernetzteil mit Eurostecker

1005112

LTE-Router USA

Lieferumfang + Steckernetzteil mit US-Stecker

1006156

LTE-Router weltweit

Lieferumfang + universellem Steckernetzteil

Zubehör**Art. Nr.:****Bezeichnung**

1005428

LTE-Antenne magnetisch
Anschluss LTE-Routers (3m)

1006095

Universelles Steckernetzteil für
EU, US, UK, AU

1005920

RS485 Kabel mit 2x M12 Buchse zum Anschluss mehrerer Geräte (5m)

1005921

RS485 Verlängerungskabel M12 (10m)

1006074

RS485-Kabel Anschluss LTE-Routers (5m)