

# Technisches Datenblatt

## Concept 2105-3

Universelle Dosierschlauchpumpe mit eingebauter GCL-Drehzahlregelung. Große Auswahl an Einstellungs- und Ansteuerfunktionen.

Die Pumpe kann im Stand-alone-Betrieb betrieben oder über Dosieranlagen mit eigener Intelligenz angesteuert werden.

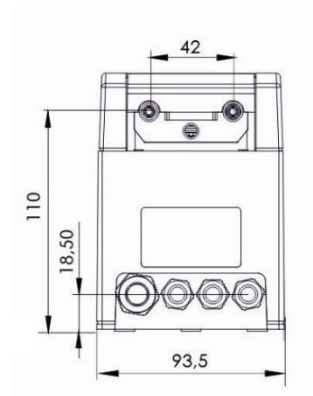
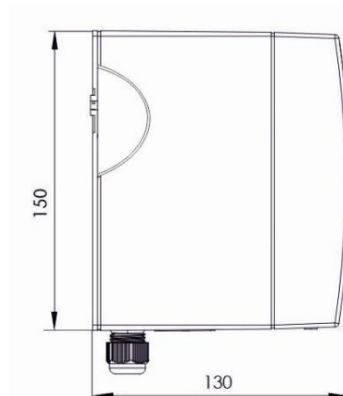
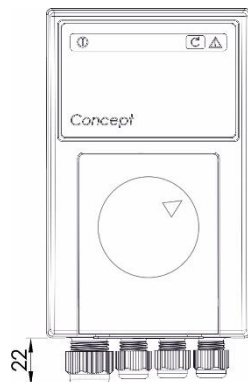


<b>Leistungsdaten</b>	max. Förderleistung:	250 ml/min PS 136-6,4x2,4 PH, 0,5 bar max.
	min. Förderleistung:	0,08 ml/min PS 138-0,8x1,6 PH, 3,7 bar max.
	Einschaltdauer <1/3 Drehzahl:	100 % / h
	Einschaltdauer >1/3 Drehzahl:	50 % / h
<b>Elektrische Daten</b>	Betriebsspannung:	230VAC +/- 10%
	Frequenz:	50-60 Hz
	Leistungsaufnahme:	20 VA
	Stromaufnahme:	80 mA
	Schutzart:	IP 65
	Frequenz Impulsbetrieb $f_{\min, \text{Impuls}}$ :	10 Hz
	Mindestdauer $t_{\min}$ Impulsansteuerung am Steuereingang	400 ms
<b>Mechanische Daten</b>	Abmessungen:	93,5 x 150 x 130 mm
	Gewicht:	ca. 1,2 kg
<b>Umgebungsbedingungen</b>	zulässige Umgebungstemperatur:	+10 ...+50 °C
	Beanspruchung im Klima:	gemäß DIN EN 60068-2-38

## Konfiguration

Gerät:	Mit Tasten am Gerät
Steuerung Dosierung:	eine Drehzahl eine Drehzahl mit Gebindeleermeldung zwei feste Drehzahlen zwei Laufzeiten, zustandsgesteuert zwei Laufzeiten, impuls-gesteuert zwei Laufzeiten, impuls-gesteuert, mit Abfüllfunktion eine Laufzeit mit Drehzahl 1-25%, zustandsgesteuert eine Laufzeit mit Drehzahl 1-25%, impuls-gesteuert eine Laufzeit mit Drehzahl 1-25%, impuls-gesteuert, mit Abfüllfunktion eine Laufzeit, eine Drehzahl 1-25%, zustandsgesteuert eine Laufzeit, eine Drehzahl 1-25%, impuls-gesteuert eine Laufzeit und eine Drehzahl 1-25%, impuls-gesteuert, mit Abfüllfunktion Intervall, Laufzeit / Pause Proportionaldosierung mit Flowmeter Proportionaldosierung mit Frequenzsignal Leitfähigkeitsregelung mit ILFS 02 / ILFD 02 Client-Gerät in einer Dosieranlage

## Abmessungen



## Produkte

### Pumpe

<b>Art. Nr.:</b>	<b>Bezeichnung</b>
98235	Concept 2105-3

### Einsetzbare Pumpenschläuche

Art. Nr.:	Pumpenschlauch	Betriebsdruck	Empfohle Förderleistung*
43201	PS 136-4,8x2,4 PH	2,0 bar	2,0 – 150 ml/min
43073	PS 136-6,4x2,4 PH	0,5 bar	3 – 250 ml/min
43048	PS 138-3,2x1,6 PH	2,0 bar	0,83 – 66 ml/min
43046	PS 138-1,6x1,6 PH	3,0 bar	0,25 – 16 ml/min
43215	PS 138-0,8x1,6 PH	3,7 bar	0,08 – 4 ml/min

\*Einschaltdauer 50%/ h bei mehr als 1/3 der max. Förderleistung bezogen auf den jeweiligen Pumpenschlauch