

# Technisches Datenblatt

## Dosierpumpe DSP1501

Die Dosierpumpe DSP 1501 ist eine hochwertige OEM-Schlauchpumpe in sehr kompakter, flacher Bauweise. Ausführung mit oder ohne Drehzahl- Regelelektronik.

Erhältlich in folgenden Versionen:

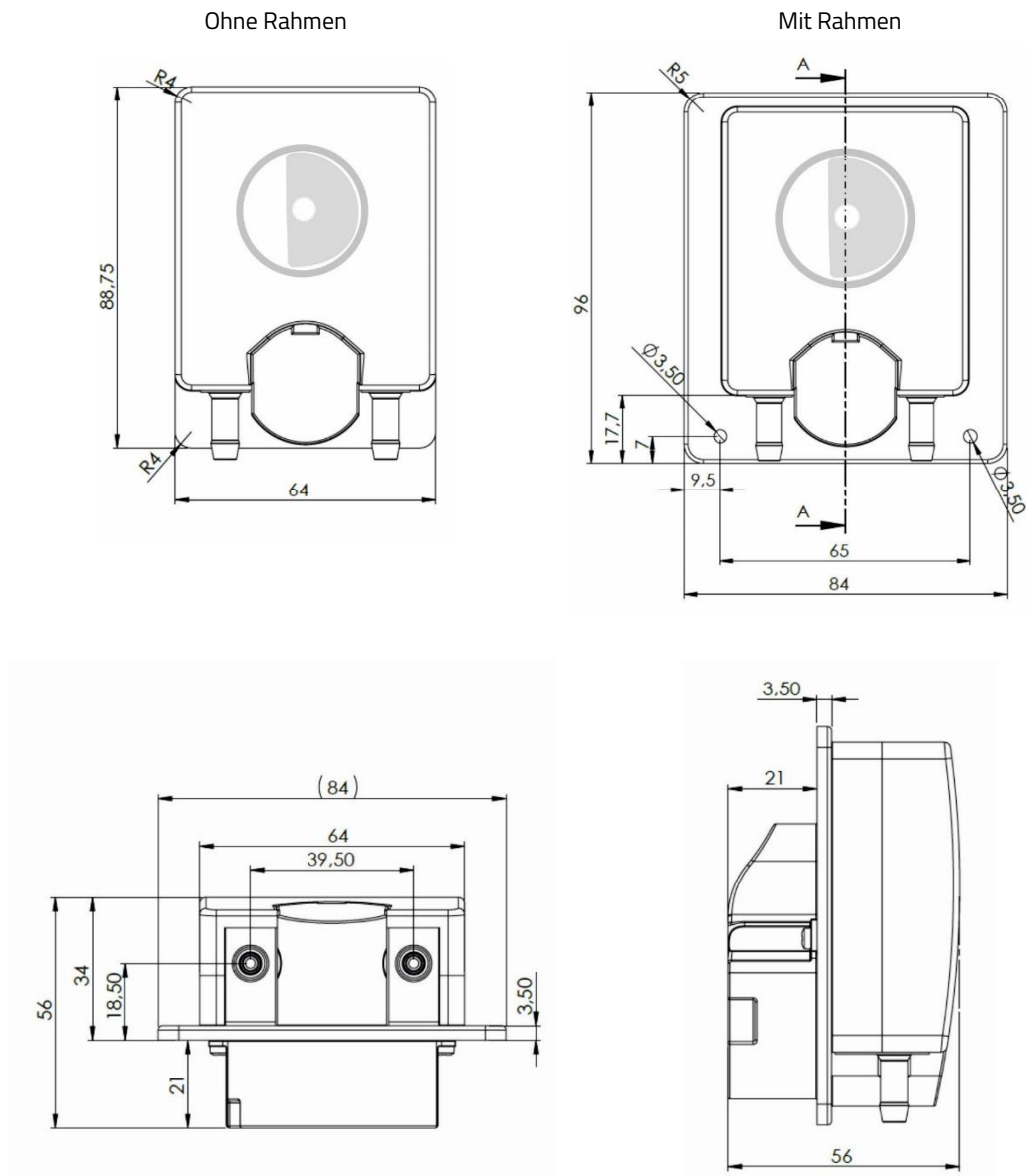
- ohne Einbaurahmen
- mit Einbaurahmen



<b>Leistungsdaten</b>	max. Förderleistung:*	120 ml/min
	max. Gegendruck:*	1,5 bar
	Drehzahl mit Regelelektronik:	feste Drehzahl 5 ... 50 1/min Werkseinstellung nach Vorgabe
	Drehzahl ohne Regelelektronik:	60 1/min
	Konfiguration:	Feste Drehzahl
	Einschaltdauer:	100 %/h
* ermittelt mit Wasser bei 20 °C.		
<b>Elektrische Daten</b>	Versorgungsspannung:	24 VDC
	Stromaufnahme:	200 mA
	Leistungsaufnahme:	4,8 VA
	Schutzart:	IP 65
<b>Mechanische Daten</b>	Abmessungen:	64 x 89 x 56 mm (ohne Rahmen) 84 x 96 x 56 mm (mit Rahmen)
	Gewicht:	180 g
	Material:	PP-GF
	Pumpenschlauch:	PS140 -4.8 x1.6- PH oder andere

**Umgebungsbedingungen** zulässige Umgebungstemperatur: +5 ... +50 °C  
 Beanspruchung im Klima: gemäß DIN EN 60068-2-38

**Abmessungen**



Die DSP 1501 ist eine OEM-Pumpe für die Integration in Maschinen und Anlagen. Ab einer bestimmten Stückzahl kann die Pumpe kundenspezifisch angepasst werden. Folgende Parameter sind definierbar:

- Förderleistung
- Drehzahl
- Material und Dimension des Pumpenschlauchs
- Schlauchanschluss