

Technisches Datenblatt

Dosierpumpe DSP9911-AH-24 V

Die Dosierpumpe DSP 9911-AH-24V ist eine qualitativ hochwertige Pumpe mit Gleichstrommotor (DC Motor). Sie zeichnet sich durch Zuverlässigkeit und hohe Lebensdauer aus.

Die Merkmale:

bewährter Rotor mit gefederten Rollen

doppelte Kugellagerung der Rotor-Antriebswelle

speziell auf die Schlauchpumpe optimiertes Getriebe



Leistungsdaten

Förderleistung:* 150 ml/min

max. Gegendruck:* 1,5 bar

Einschaltdauer: 50%/h

* ermittelt mit Wasser bei 20 °C.

Elektrische Daten

Betriebsspannung: 24 VDC

Stromaufnahme: 200 mA

Leistungsaufnahme: 4,8 VA

Schutzart: IP 00

Mechanische Daten

Abmessungen: 64 x 99 x 112 mm

Gewicht: 260 g

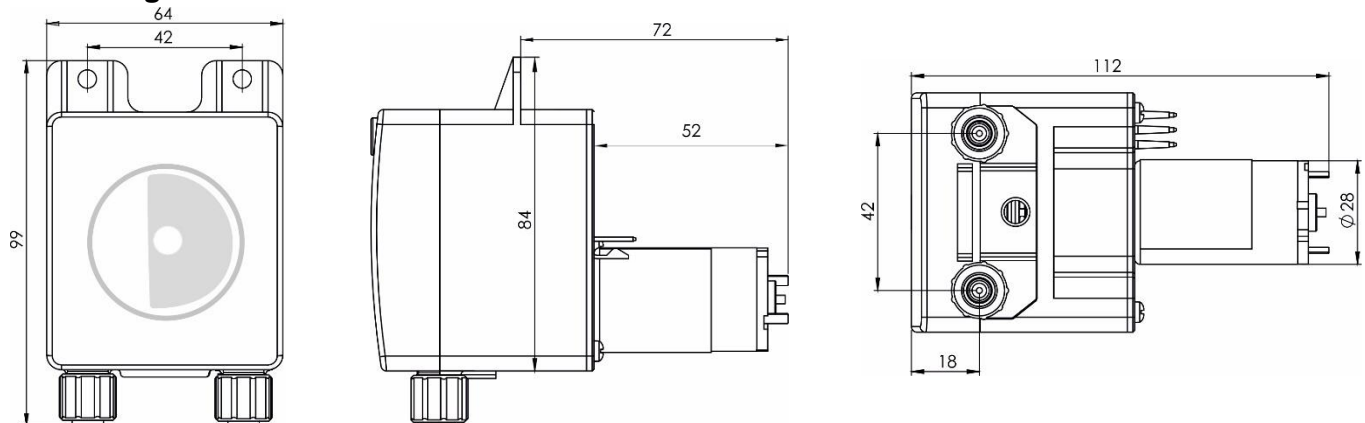
Schlauchanschlüsse: 6 x 2 mm oder 6 x 3 mm (Tülle);
optional 5x1,5 mm (Verschraubung) oder
4x1 mm (Klemmringverschraubung)

Umgebungsbedingungen

zulässige Umgebungstemperatur:
Beanspruchung im Klima:

+5 ... +50 °C
gemäß DIN EN 60068-2-38

Abmessungen



Die Dosierpumpe DSP9911-AH-24 V ist eine OEM-Pumpe für die Integration in Maschinen und Anlagen. Ab einer bestimmten Stückzahl kann die Pumpe kundenspezifisch angepasst werden.

Folgende Parameter sind definierbar:

Förderleistung (über Pumpenschlauch)

Drehzahl (über rückwärtige Drehzahlregelplatine)

Material und Dimension des Pumpenschlauchs

Schlauchanschluss