

# Technisches Datenblatt

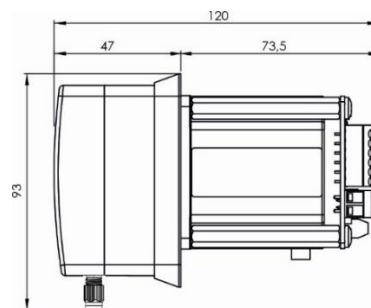
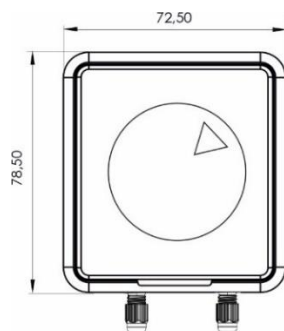
## DSP9911-SM Modbus

Mikroprozessorgesteuerte Dosierpumpe mit hochgenauem Schrittmotorantrieb und einstellbarer Drehzahl.  
Die Drehzahlvorgabe erfolgt über Modbus.



<b>Leistungsdaten</b>	Förderleistung:*	2000ml/h - 40 U/min PS 138-3.2x1.6 PH 500ml/h - 40 U/min PS 138-1.6x1.6 PH
	Steuerung:	Modbus
	Einschaltdauer:	100 %/h
	* ermittelt mit Wasser bei 20 °C.	
<b>Elektrische Daten</b>	Versorgungsspannung:	24-32V DC
	max. Stromaufnahme:	500 mA
	Schutzart:	IP 00
<b>Mechanische Daten</b>	Abmessungen:	73 x 73 x 120 mm
	Gewicht:	ca. 500 g
<b>Umgebungsbedingungen</b>	zulässige Umgebungstemperatur:	+5 ... +50 °C
	Beanspruchung im Klima:	gemäß DIN EN 60068-2-38

### Abmessungen



### Produkte

Pumpe

Art. Nr.:	Bezeichnung
1002799	DSP9911-SM-Modbus