

Technisches Datenblatt

Induktiver Leitfähigkeitssensor ILFD 03

Induktiver Leitfähigkeitssensor zur Messung der Leitfähigkeit und der Temperatur von Flüssigkeiten in Leitungen.

Erhältlich in folgenden Versionen:

- Open collector (Frequenzmodus)
- Open collector (Datenmodus)



Leistungsdaten	Messbereich:	0,2 ... 150 mS/cm	
	Messabweichung:	0,2 ... 1 mS/cm	(+20%/-10%)
		1 ... 150 mS/cm	(+/- 5%) mS/cm
	Auflösung:	0,2 ... 2 mS/cm	(3% vom Messwert)
		2 ... 150 mS/cm	(< 1% vom Messwert)
	Reproduzierbarkeit:	0,2 ... 2 mS/cm	(> 99% vom Messwert)
		2 ... 150 mS/cm	(> 97% vom Messwert)
	Frequenzbereich:	0,44 ... 12,24 KHz (im Frequenzmodus)	
	Betriebsdruck:	3 bar	
Kalibrierung:	Kundenseitig nicht erforderlich (Werkskalibrierung)		
Sensorart:	Aktiv (mit integrierter Auswerteelektronik)		
Elektrische Daten	Versorgungsspannung:	5 ... 24 VDC	
	Max. Stromaufnahme:	15 mA	
Mechanische Daten	Abmessungen:	87 x 62,5 x 81 mm	
	Gewicht:	150 g	
	Schutzart:	IP 65	
	Material:	Polypropylen	

Mechanische Daten

Max. zulässige Kabellänge:

Frequenzmodus 20 m

Datenmodus 100m

Rohranschluss:

3/4 "

Umgebungsbedingungen

zulässige Umgebungstemperatur:

+5 ... +55 °C

zulässige Mediumtemperatur:

+10 ... +60 °C

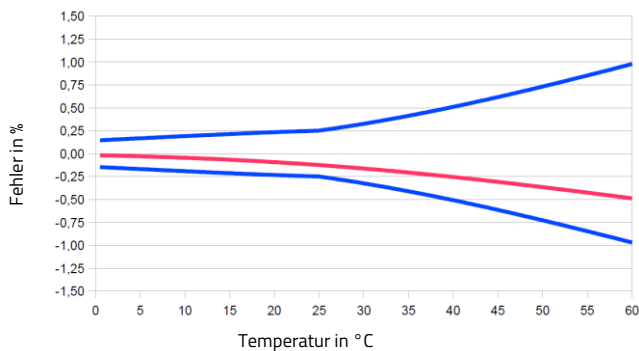
Beanspruchung im Klima:

gemäß DIN EN 60068-2-38

Verträglichkeit:

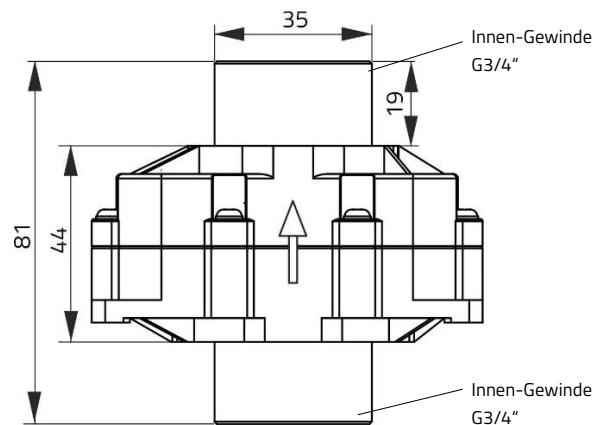
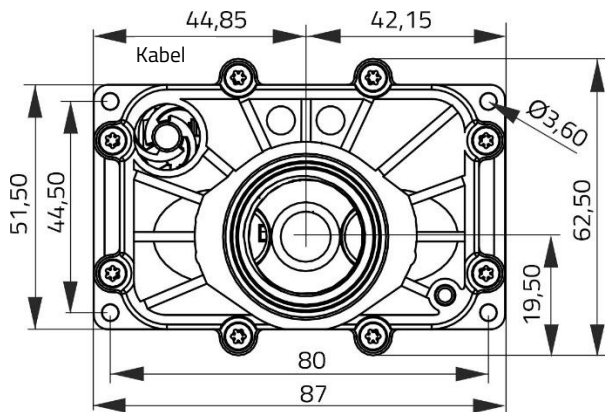
niedrig konzentrierte Säuren, Laugen und Chlorprodukte

Kennlinie Fehlerbereich Temperaturmessung



Blaue Linie: max. möglicher Fehler
Rote Linie: typischer Fehlerverlauf

Abmessungen



Produkte

Art.Nr.:	Bezeichnung
1002834	ILFD03 Open collector (Datenmodus) mit 0,7m Kabel (angegossen)
1004754	ILFD03 Open collector (Frequenzmodus) mit 0,7m Kabel (angegossen)
1004712	ILFD03 Open collector (Frequenzmodus) mit 2m Kabel (angegossen)

Zubehör

1003143	Adapter-Set 3/4 - 3/8 PVC grau
1003142	Adapter-Set 3/4 - 1/4 PVC grau
1003144	Adapter-Set 3/4 - 1/2 PVC grau