

# Technisches Datenblatt

## Induktiver Leitfähigkeitssensor ILFS 02

Induktiver Leitfähigkeitssensor misst die Leitfähigkeit und die Temperatur von Flüssigkeiten.

Geeignet für den Tankeinbau.

Erhältlich in folgenden Versionen:

- Frequenz-Modus (analoges Signal)
- Daten-Modus (digitales Signal)

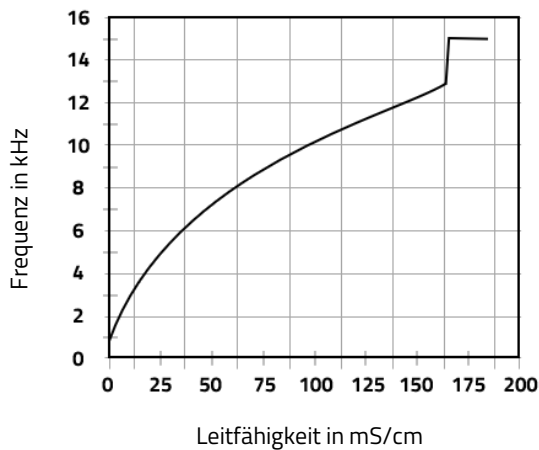


<b>Leistungsdaten</b>	Messbereich:	0,2 ... 150 mS/cm		
	Messabweichung:	0,2 ... 1 mS/cm	(+20%/-10%)	
		1 ... 150 mS/cm	(+/- 5%) mS/cm	
	Auflösung:	0,2 ... 2 mS/cm	(3% Messwert)	
		2 ... 150 mS/cm	(< 1% vom Messwert)	
	Reproduzierbarkeit:	0,2 ... 2 mS/cm	(> 99% vom Messwert)	
		2 ... 150 mS/cm	(> 97% vom Messwert)	
	Frequenzbereich:	0,44 ... 12,4 KHz		
Kalibrierung:	Kundenseitig nicht erforderlich (Werkskalibrierung)			
Sensorart:	Aktiv (mit integrierter Auswerteelektronik)			
<b>Elektrische Daten</b>	Versorgungsspannung:	5 ... 24 VDC		
	Max. Stromaufnahme:	30 mA		
<b>Mechanische Daten</b>	Gewicht:	130 g		
	Einbaubohrung:	Ø 17 mm		
	Max. Wandstärke für Montage:	5,2 mm		
	Max. zulässige Kabellänge:	Frequenzmodus	20 m	
		Datenmodus	100m	
	Anschlussstecker:	IP 65		
Material:	Polypropylen			
Max. Drehanzugsmoment:	2 Nm (Kunststoffmutter G 3/8")			

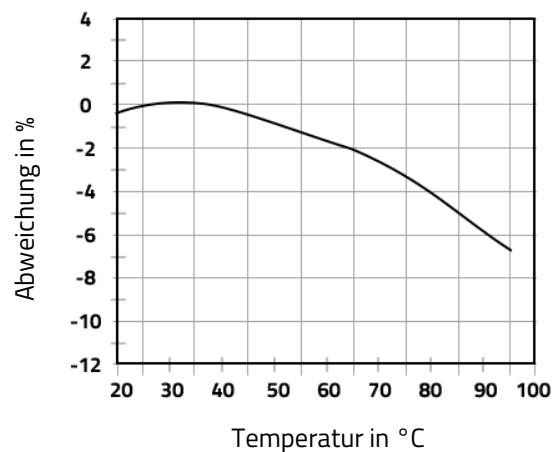
## Umgebungsbedingungen

zulässige Umgebungstemperatur:	+10 ... +45 °C
zulässige Mediumtemperatur:	+10 ... +80 °C
Beanspruchung im Klima:	gemäß DIN EN 60068-2-38
Verträglichkeit:	niedrig konzentrierte Säuren, Laugen und Chlorprodukte

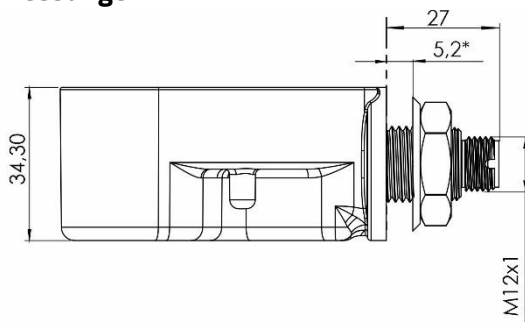
### — Kennlinie ILFS 02 (Frequenzmodus)



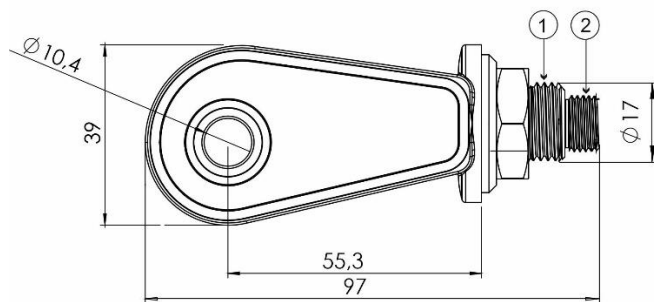
### Messabweichung über Temperatur



## Abmessungen



\* max. Wandstärke des Tanks



- 1) Gewinde Befestigung
- 2) Gewinde Winkelstecker

## Produkte

Art.Nr.:	Sensor	Kabel
15019	ILFS 02 (Frequenzmodus) mit Winkelstecker	5 m Signalkabel
1001326	ILFS 02 (Frequenzmodus) mit Winkelstecker	10 m Signalkabel
1001134	ILFS 02 (Frequenzmodus) mit Winkelstecker	15 m Signalkabel
1001328	ILFS 02 (Frequenzmodus) mit Winkelstecker	20 m Signalkabel
1000705	ILFS 02 (Datenmodus) mit Winkelstecker	5 m Signalkabel
1001324	ILFS 02 (Datenmodus) mit Winkelstecker	10 m Signalkabel
1001133	ILFS 02 (Datenmodus) mit Winkelstecker	15 m Signalkabel
1001323	ILFS 02 (Datenmodus) mit Winkelstecker	20 m Signalkabel
1001975	ILFS 02-AK (Frequenzmodus)	5 m Kabel (angegossen)
15023	ILFS 02-AK (Datenmodus)	5 m Kabel (angegossen)